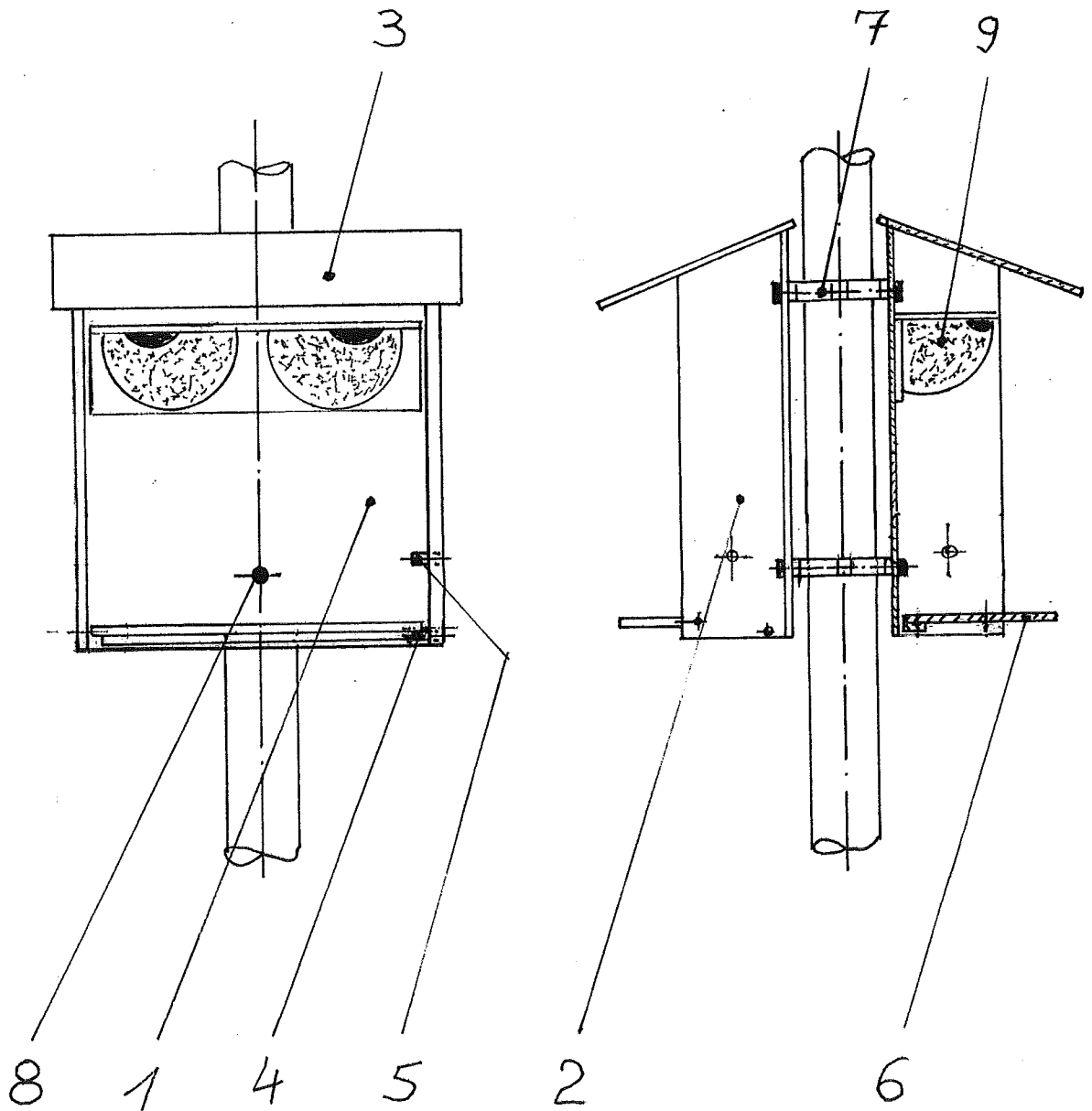


Schwalbenhaus am Mast (Straßenlampe)

Gezeichnet ist ein Doppelhaus für je 2 Kunstnester mit drehbarem Kotbrett als Elster-Sicherung.



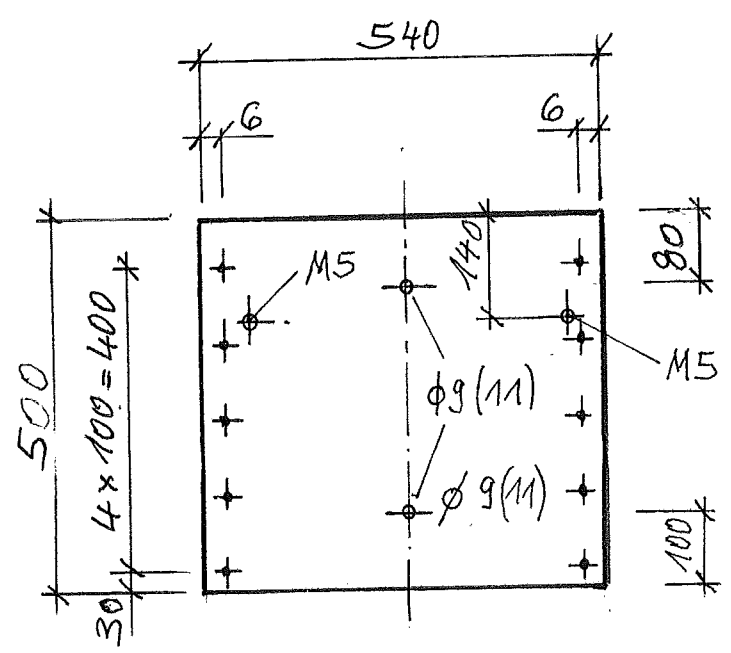
NABU-Steinbach
R. Knypl Feb. 2016

Maßstab 1:10

Schwalbenhaus am Mast. (NABU-Steinbach Feb. 2016)

Teil 1

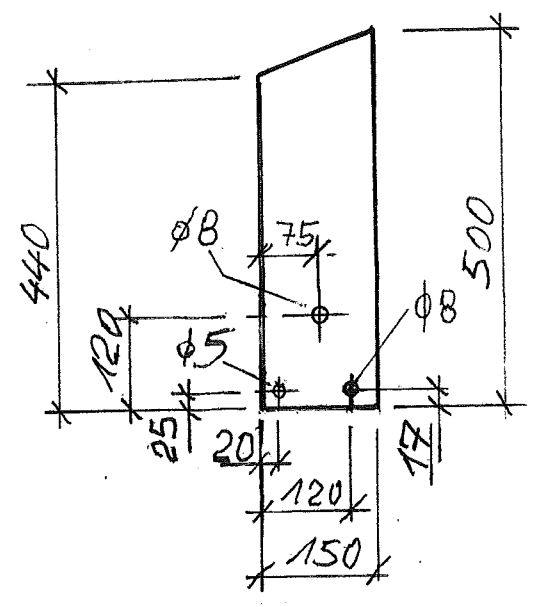
1 Stck
 Mat.: Siebdruckplatte
 9 dick



Zehn $\phi 4$ Bohrungen für
 4x35 Torx schrauben

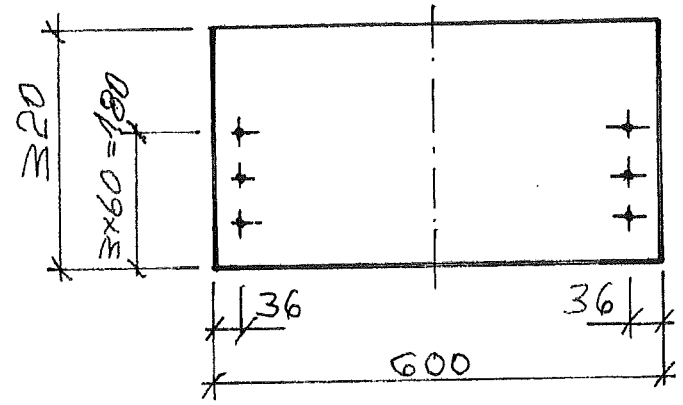
Teil 2

2 Stck.
 Mat.: Siebdruck-
 platte 12 dick



Teil 3 1 Stck

Mat.: Siebdruckplatte 9 dick



Alle Bohrungen $\phi 4$ für
 4x35 Torx schrauben

Teil 4+5

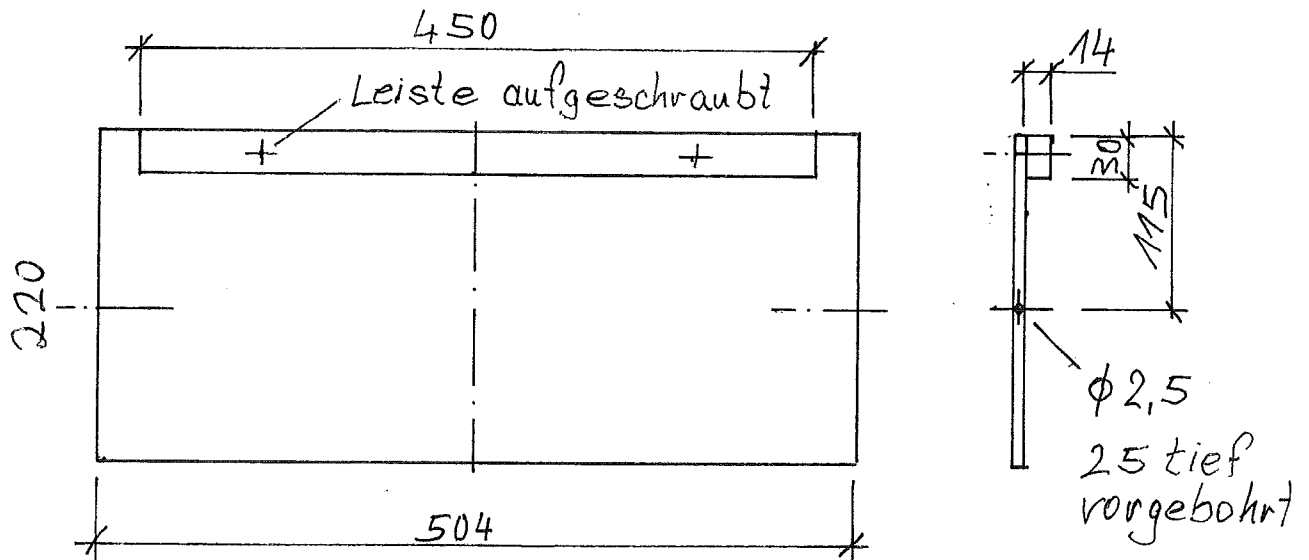
Je 1 Holzdübel
 $\phi 8 \times 25$ mit
 wasserfestem Leim
 eingeklebt wie
 dargestellt.

Schwalbenhaus am Mast (NABU-Steinbach 2/16)

Teil 6

1 Stck.

Mat. Siebdruckplatte 9 dick



Das Teil ist frei drehbar aufgehängt. 2 Schrauben $\phi 4 \times 50$ (mit Teilgewinde) bilden die Drehachse.

Teil 7+8

2 Stck

Rohrschelle mit Gewinde M8 (10)

Teil 9

Das Mehlschwalben-Doppelnest wird an der Rückwand (Teil 1) angeschraubt.